

ADI SOYADI: .....



## TÜRKÇE

Yatma saatimin gelmesiyle, herkese iyi geceler dileyip, dişlerimi fırçalamaya gittim. Daha sonra yatağıma uzanıp babamın gelmesini bekledim. Kendimi bildim

bileli babam her gece bana ve abilerime bazen hikaye, bazen masal, bazen de çocukluğunda yaşadığı anılarını anlatırdı.

Önce babamın anons sesi gelirdi. "Çocukları uyutma servisi geldi!" diyerek başlardı anlatmaya. Babam o kadar etkileyici ve harika anlatıyordu ki başka mekanlara gittiğimi hissedebiliyordum. Bazen bir şövalye olup ülkemi koruyordum, bazen uçan balona binip bilinmeyen gezegenlere gidiyordum, bazen de babamın çocukluk anılarında ki arkadaşı oluyordum.

Anlatımın sonlarına doğru hepimiz uyumuş oluyorduk. Bizim uyuduğumuzu anlayınca hafifçe öpmeyi de unutmazdı. Gerçi öperken sakalı batıyordu ama olsun, anneler gibi babaların da hakkı ödenmez diye düşünüyorum...

*mizone*

( İlk üç soruyu metne göre cevaplandırınız.?)

1- Çocuğun uykusu gelince ilk nereye gitmiş?

- A) Dişlerini fırçalamaya gitmiş.  
B) Odasına yatmaya gitmiş.  
C) Abilerinin yanına gitmiş.

2- Çocuğun babası her gece aşağıdakilerden hangisini anlatmazmış?

- A) masal B) efsane C) hikaye

3-Çocuk ne zaman babasının arkadaşı oluyormuş?

- A) Evde oyun oynadıkları zaman.  
B) Çocuk parkına gittikleri zaman.  
C) Çocukluk anılarını anlattığı zaman.

4-Aşağıdaki görsel adlarından hangisinin ünlü harf sayısı, ünsüz harflerden daha çoktur?



sınıf	Eyüp	yüz
plan	bilgi	kavun
elma	iki	al

5-İlk hecesi tek harfli kelimeler ile tek heceli kelimeler satır sonunda bölünemez. Buna göre

yukarıdaki tabloda bulunan kelimelerden kaç tanesi satır sonunda bölünemez?

- A) 3 B) 5 C) 7

Defne	dün	kitapları	sınıfa	getirdi.
1	2	3	4	

6-Yukarıdaki cümlede numaralı olan kelimeler,

5N 1K sorularından hangilerinin cevabıdır?

A) 

ne	nasıl	ne zaman	nereye
1	2	3	4

B) 

kim	ne	nereye	ne zaman
1	2	3	4

C) 

kim	ne zaman	ne	nereye
1	2	3	4

7-Aşağıdaki cümlelerin hangisinde zıt anlamlı kelimeler bir arada kullanılmıştır?

- A) Önce kitap okumalı, sonra bilgi öğrenmeliyiz.  
B) İleride ki kara, siyah elbiseli çocuğa bak.  
C) Gitsem mi gitmesem mi diye kararsız kaldım.

	Bayat <b>ekmek</b> sağlığa faydalı.
	Annem çiçek <b>ekmek</b> için saksı aldı.
	Tohumları baharda <b>ekmek</b> gerekir.
	Fırından üç <b>ekmek</b> alıp eve gittim.

8-Tablodaki cümlelerde yazılı olan "ekmek" kelimelerinden aynı anlamda olanların doğru eşleştirilmesi aşağıdakilerden hangisidir?

A) 


	↔	
	↔	

B) 

	↔	
	↔	

C) 

	↔	
	↔	

Vatandaşın hür sesi,  
Vatanımın neşesi,   
Kucaklıyor herkesi,  
Yirmi Dokuz Ekimler.

9-Aşağıdaki kelimelerden hangisinin eş anlamlısı şiirde **yoktur**?  
A) özgür B) yurt  
C) toplum

dün eskişehirde bulunan dayımlara gittik.

10-Yukarıdaki cümlede kaç tane **yanlışlık** bulunmaktadır?  
A) 2 B) 3 C) 4

11-Aşağıdaki cümlelerde kullanılan virgöl işareti hangi cümlede **farklı** amaçla kullanılmıştır?

- A) Ali çantasını aldı, beslenmesini taktı, eve gitti.  
B) Ali çantasına kitabını, kalemını, silgisini koydu.  
C) Ali annesini, babasını, ablasını çok sever.

İ	Y	İ	A	Z	K
U	Ç	O	K	D	İ
Z	K	Ö	T	Ü	S
U	A	L	T	İ	A
N	H	A	Ü	S	T




12-Yandaki bulmacada bulunan zıt anlamlı kelimeler bulunup harfleri karalandıktan sonra, geriye kalan harflerle aşağıdaki kelimelerden hangisi yazılabilir?

- A) YENİ B) KALE C) DAHİ

## MATEMATİK

### 3-4-5

1-Yukarıdaki rakamlarla yazılabilecek en büyük tek sayı ile en küçük çift sayının toplamı kaçtır?  
A) 897  
B) 885  
C) 690

			
5	6	6	
+	3	4	2
-----			
..	..	..	

2-Yandaki toplama işleminde, sembolle gösterilen yerlerin hangisinde elde sayısı vardır?

- A)  B)  C) 

645 ... 398 ... 841 ... 841

3-Yukarıdaki sayılar, sıralanışına göre noktalı yerlere uygun olan **<**, **>** ve **=** sembollerinden hangileri yazılırsa sıralama doğru olur?

- A) **>** **>** **=** B) **>** **<** **=** C) **<** **=** **>**

4-Aşağıdaki üç basamaklı doğal sayılardan hangisinin çözümlenişi **yanlıştır**?

SAYI ÇÖZÜMLENİŞİ

- A) 

815	800 + 10 + 5
-----	--------------

  
B) 

348	3 onluk + 4 yüzlük + 8 birlik
-----	-------------------------------

  
C) 

602	100+100+100+100+100+100+1+1
-----	-----------------------------

714 98 648 741

5-Yukarıdaki sayıları büyükten küçüğe sıraladığımızda baştan üçüncü sayı kaç olur?

- A)714 B)648 C)841

				
1.adım	2.adım	3.adım	4.adım	5.adım

6-Yukarıdaki örüntünün devamında **5.adıma** kaç tane yıldız gelmelidir?

- A)17 B)15 C)20

+	5	7	10	12
5	Ç	Ç	Ç	T
30	T	Ç	Ç	T

7-Mete tabloda bulunan sayıları zihninden toplayarak bulduğu

sonuca göre tek olanlara "T", çift olanlara da "Ç" harfini yazdı. Yazdıklarından kaç tanesi doğrudur?

- A) 3 B) 5 C) 7

XVIII + XIX

8-Yukarıda Romen rakamlarıyla yazılmış olan işlemin sonucu kaçtır?

- A) 16 B) 18 C) 37



$$(321+44) +105=....$$

9- Yukarıdaki parantezli toplama işleminin sonucu kaçtır?

- A-470  
B-850  
C-611

$$50 - 30 = 20$$

$$20 + 4 = 24$$

$$6 - 2 = 4$$

10-Yukarıdaki zihinden çıkarma işlemi, aşağıdaki çıkarma işlemlerinden hangisine aittir?

- A)59 - 22    B)56 - 32    C)38 - 56

11-Hangi öğrencinin elinde tuttuğu sayı çift değildir?



- A) Ayaz    B) Güneş    C) Defne

12-Aşağıdaki çıkarma işlemlerinden hangisinin cevabı, aynı rakamlardan oluşmuştur?

$$\begin{array}{r} \text{A) } 9 \ 2 \ 4 \\ - 5 \ 9 \ 1 \\ \hline \end{array} \quad \begin{array}{r} \text{B) } 6 \ 1 \ 0 \\ - 3 \ 5 \ 5 \\ \hline \end{array} \quad \begin{array}{r} \text{C) } 7 \ 0 \ 9 \\ - 6 \ 8 \ 7 \\ \hline \end{array}$$

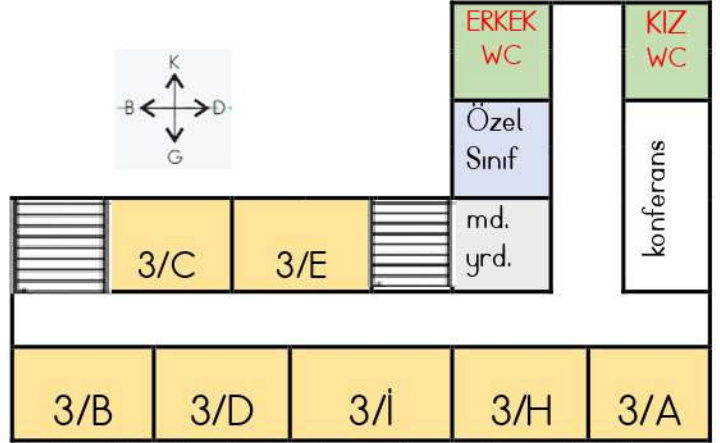
### HAYAT BİLGİSİ

1-Hangi öğrencinin ifadesi yanlıştır?

- A) Okuldaki ifadelerimi, nezaket kurallarına göre yaparım.  
B) Sosyal etkinliklere sadece başarılı öğrenciler katılmalıdır.  
C) İsteklerimizi bir kağıda yazarak dilek kutusuna atabiliriz.

2-Aşağıdakilerden hangisinde okulun toplumsal katkısından söz edilmiştir?

- A) Işıl, okulda cumhuriyet konulu resim yarışmasına katıldı.  
B) Mira, okuldaki folklor çalışmalarına katıldı.  
C) Yardıma muhtaç insanlar için okulumuzda kermes yapıldı.



3-Merdivenlerden yukarı çıkan Miraç, lavaboya gitmek için sırasıyla hangi yönlere doğru gitmelidir?

- A)doğu-küzey    B)kuzey-batı    C)güney-batı

Okulumuzda aydınlatmayı elektrikle, ısıtmayı doğalgazla, temizliğimizi de su gibi kaynaklarla karşılıyoruz.

4-Aşağıda, okulda kullandığımız kaynaklarla ilgili ifadelerden hangisi yanlıştır?

- A) Kaynakları ihtiyacımız kadarını kullanmalıyız.  
B) Kaynaklar tüketilirken tasarrufa dikkat etmeliyiz.  
C) Kaynakları kullanmayarak, okul bütçesine katkıda bulunmalıyız.

Tesnim: Babacım, hangi meslekte çalışıyorsun?

Baba: Ben bir marangozum.

Tesnim: Peki, marangozlar hangi malzemeleri kullanarak dolap, masa yaparlar?

Baba: ....., ....., .....

5-Görseldeki mesleğe uygun araç ve gereçler aşağıdakilerden hangisidir?

- A) kumaş    B) makas    C) testere  
iğne    tarak    tahta  
makas    cımbız    çivi



6-Yukarıda, baba ile çocuğunun diyalogunda, çocuk babasına hangi cevabı **vermemelidir**?

- A) Pilot mesleğine ilgim var.  
B) Ailemin istediği meslek bu.  
C) Yeteneğime uygun olduğunu düşünüyorum.

İ	pilot		adalet
N	hemşire		ulaşım
A	polis		tarım
S	hakim		güvenlik
N	çiftçi		sağlık

7-Tabloda bulunan meslekler, çalışma alanlarına göre harflerle doğru eşleştirilmesi sonucu hangi kelime oluşur?

- A) İNSAN B) NİSAN C) SİNAN

8-Mesleklerle ilgili ifadelerden hangisi doğrudur?

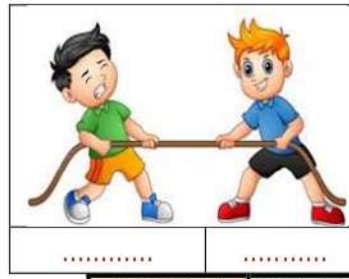
- A) Her mesleğin özelliği aynıdır.  
B) Geçmişten günümüze meslekler değişmemiştir.  
C) Meslekler toplumların ihtiyaçlarıyla ortaya çıkmıştır.

### FEN BİLİMLERİ

deri	→	1	tatma	4-Yanda duyu organları ve görevleri eşleştirmesinde yapılan yanlışlığın giderilebilmesi için hangi sayılardaki özelliklerin yer değiştirmesi gerekiyor?
burun	→	2	koklama	
dil	→	3	dokunma	

- A) 1-2 B) 2-3 C) 1-3

5-Aşağıdakilerden hangisi dışarıdan bir etki olmadan hareket edemez?



1-Kerem ile Beytullah'ın oynadıkları halat oyununda ipe uyguladıkları kuvvet türü aşağıdakilerden hangisidir?

	KEREM	BEYTULLAH
A)	çekme	çekme
B)	çekme	itme
C)	itme	çekme

Duran bir cismi hareket ettiren, hareketli bir cismi hızlandıran veya yavaşlatan, bir cismin şeklini ve yönünü değiştiren etkiye ..... denir.

7-Yukarıdaki ifadenin doğru olabilmesi için noktalı yere hangi kelime yazılmalıdır?

- A) kuvvet B) hareket C) sallanma



2-Kırmızı ışığı gören sürücünün aracıyla yaptığı hareket aşağıdakilerden hangisidir?

- A) Hızlanma B) Yavaşlama C) Sallanma



3-Yanardağlardan çıkan lavlar Dünya'mızın hangi katmanından çıkar?

- A) Su Küre B) Ateş Küre C) Taş Küre

7-) Uzaydan Dünya'ya bakıldığı zaman, en çok mavi renk görülmesinin temel sebebi nedir?

- A) Hava tabakasının olmamasından  
B) Karaların denizlerden daha fazla olması  
C) Su alanlarının karalardan daha fazla olması.



6-Burnu tıkalı olan Ali için hangisi söylenebilir?

- A) Hiç nefes alamaz.  
B) Yediği yemeğin tadını alamaz.  
C) Uzağı göremez.